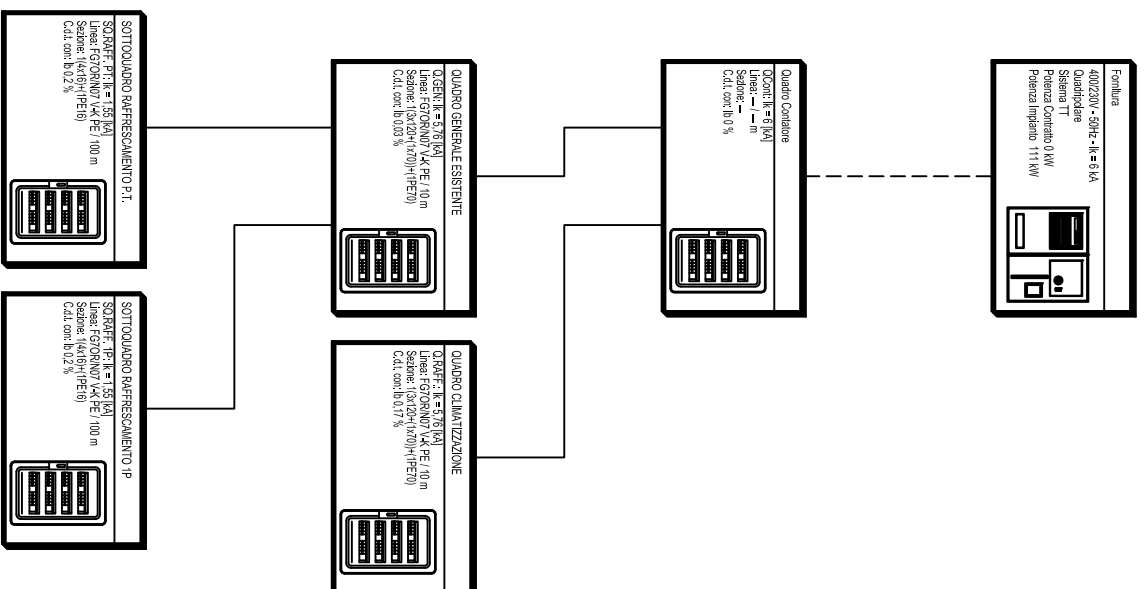


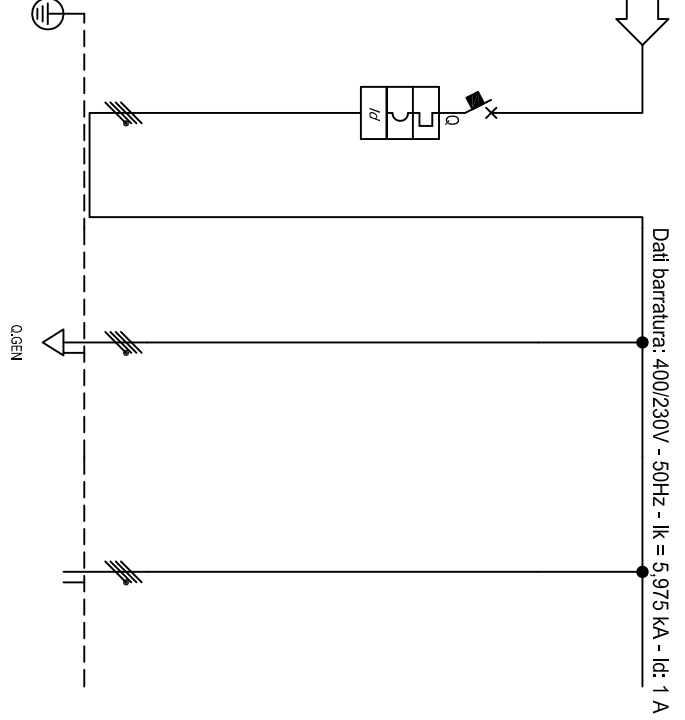


Per. Ind. Stefano Sola  
 Via Garibaldi, 19  
 42012 Campagnola Emilia (RE)  
 Tel. 0522-663540  
 Cell. 333-7124484  
 e-mail: 2esse.studiotecnico@gmail.com

<b>COMMITTENTE</b>	ASP - REGGIO EMILIA CITTA' DELLE PERSONE		
<b>PROGETTO</b>	Lavori per la realizzazione di nuovo impianto di climatizzazione estiva presso CRA "Villa ERICA" - Via Samoggia 38 - San Prospero di Reggio Emilia		
<b>OGGETTO</b>	SCHEMA QUADRI ELETTRICI E VERIFICHE		
<b>PROGETTISTA</b> Per. Ind. Stefano Sola	<b>PRATICA N°</b> 18016	<b>TAVOLA N°</b> 06 - 8	<b>FASE</b> ELETTRICO  ESECUTIVO
	<b>FILE</b> 18016_RAFF.dwg  <b>SCALA</b> --	<b>DISEGNATORE</b> S.S.	<b>AGGIORNAMENTI</b> DATA DESCRIZIONE
	<b>DATA</b> 12.03.2018	04/05/2018	Progetto Esecutivo



Da Quadro:	Fornitura
Partenza:	....
Cavo [mm <sup>2</sup> ]:	....
Lunghezza [m]:	....
Tensione [V]:	400
Frequenza [Hz]:	50
Polarità:	Quadrifilare
Tipo morsetto:	
Numeraazione morsetto:	



Profisso quadro:	QCont
Alimentazione:	Quadrifilare
Ik Max [kA]:	6
Tensione nominale di impiego [V]:	400
Tensione di isolamento nominale [V]:	50
Frequenza [Hz]:	6
Corrente ammissibile 1 s [kA]:	6
Grado di protezione IP:	...
Codice:	
Stiga utenza	
Descrizione	
POTENZA CONTEMPORANEA [kW]	111
CORRENTE (Ib) [A]	179
CosφI	0,9
COEFF. DI CONTEMPORANETA' [%]	100

DESCRIZIONE	ESecuzione fissa
TIPOLOGIA	MagnetotermicoDif.
In max/min/Reg. [A]	250/63 / 236
In max/min/Reg. [A]	2.500/375/375
P.d.l. / Curva [kA]	36 / N.C.
Id MAX/MIN/REG./Classif[A]	30.000/300' - Cl. A

DESCRIZIONE	ESecuzione fissa
TIPOLOGIA	No Protezione
In max/min/Reg. [A]	...
In max/min/Reg. [A]	...
P.d.l. / Curva [kA]	...
Id MAX/MIN/REG./Classif[A]	...

DESCRIZIONE	ESecuzione fissa	No Protezione	No Protezione
DESCRIZIONE	ESecuzione fissa	No Protezione	No Protezione
TIPOLOGIA	MagnetotermicoDif.	...	...
In max/min/Reg. [A]	250/63 / 236	...	...
In max/min/Reg. [A]	2.500/375/375	...	...
P.d.l. / Curva [kA]	36 / N.C.	...	...
Id MAX/MIN/REG./Classif[A]	30.000/300' - Cl. A	...	...
DISTRIBUZIONE	Quadrifilare	Quadrifilare	Quadrifilare
CADUTA DI TENSIONE PERCENTUALE [%]	0,02	0,03	0,17
VOLTIMETRO / AMPEROMETRO	..	FGORIN07 V4K PE	FGORIN07 V4K PE
SIGLA	..	10	10
LUNGHEZZA [m]	..	1434M12_3000,8	1434M12_3000,8
POSA	..	0,800	0,800
K CORRETTIVI (K1,K2,K3,K4)	..	1(3x120)+(x70)+(1PE70)	1(3x120)+(x70)+(1PE70)
Sezione [mmq]	..	258	258
Portata (Iz) [A]	..		

NOTA:

TITOLO: **Quadro Contatore**

Schema Unifilare

CODICE: **QCont**

PREFisso: **QCont**

COMMITTENTE: **ASP VIA PIETRO MARANI, 9/1 REGGIO EMILIA**

FILE: **U QCont 00001**

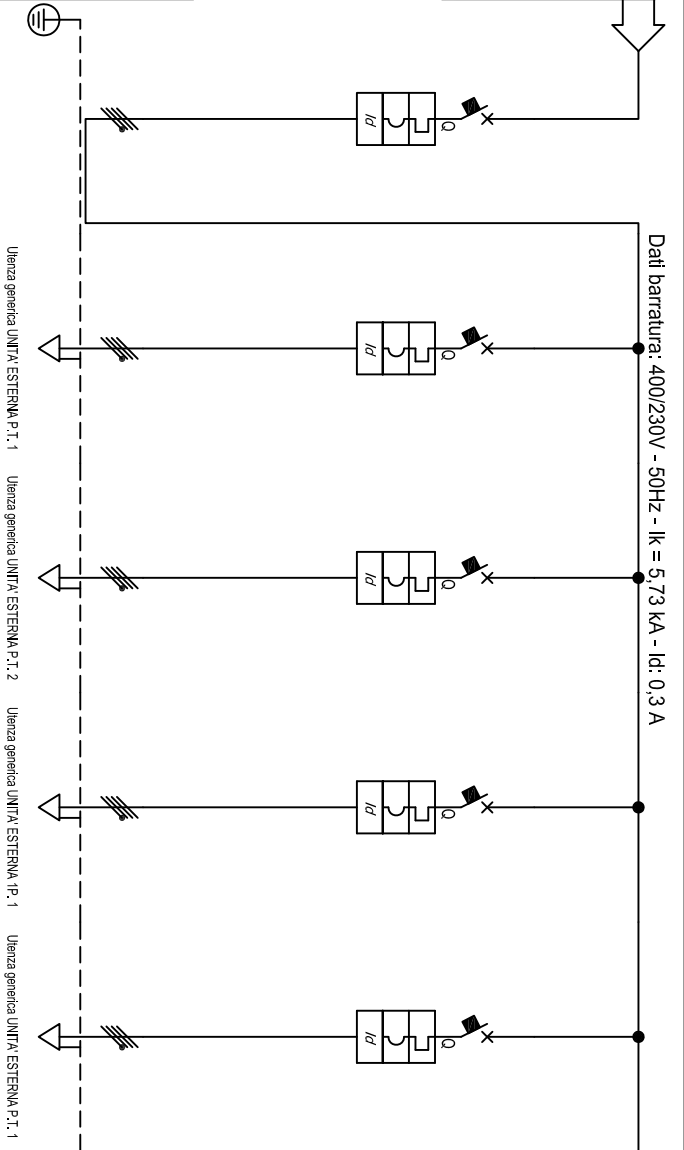
ELAB.: **CONTR.**

DISEGNO: **COMMESSA**

FOGLIO SEGUE: **1**

APPR.: **18016**

Da Quadro:	OCcont
PartenzaALIMENTAZIONE RAFFRESCAMENTO	
Cavo [mm <sup>2</sup> ]:	1(3x120)+(1x70)+(1PE70)
Lunghezza [m]:	10
Tensione [V]:	400
Frequenza [Hz]:	50
Polarità:	Quadrifilare
Tipo morsetto:	
Numeraazione morsetto:	



Profisso quadro:	Q.RAFF
Alimentazione:	Quadrifilare
Ik Max [kA]:	5,761
Tensione nominale di impiego [V]:	400
Tensione di isolamento nominale [V]:	50
Frequenza [Hz]:	50
Corrente ammissibile 1 s [kA]:	6
Grado di protezione IP:	---
Codice:	
Stiga utenza	

Descrizione	
POTENZA CONTEMPORANEA	[kW]
CORRENTE (Ib)	[A]
Cosφ1	
COEFF. DI CONTEMPORANETA'	[%]
SCHEMA FUNZIONALE	

PROTEZIONE	
MARCA	
MODELLO	
ESECUZIONE	
TIPOLOGIA	
In max/min/Reg.	[A]
In max/min/Reg.	[A]
P.d.l. / Curva	[kA]
Id MAX/MIN/REG./Classif(A)	

DISTRIBUZIONE	
CADUTA DI TENSIONE PERCENTUALE	[%]
VOLTIMETRO / AMPEROMETRO	
SIGLA	
LUNGHEZZA	[m]
POSA	
K CORRETTIVI (K1, K2, K3, K4)	
Sezione	[mmq]
Portata (Iz)	[A]

SEZIONATORE QUADRO	UNITA ESTERNA P.T. 1	UNITA ESTERNA P.T. 2	UNITA ESTERNA IP. 1	UNITA ESTERNA P.T. 1
107	UE PT 1	UE PT 2	UE IP 1	UE PT 1
172	25	40	26	40
0,9	0,9	0,9	0,9	0,9
100	100	100	100	100
Esecuzione fissa	Esecuzione fissa	Esecuzione fissa	Esecuzione fissa	Esecuzione fissa
MagnetotermicoDif.	MagnetotermicoDif.	MagnetotermicoDif.	MagnetotermicoDif.	MagnetotermicoDif.
250/200 / 200	--- / 50	--- / 50	--- / 50	--- / 50
2 500 / 250 / 250	--- / 500	6 / C	6 / C	6 / C
25 / N.C.	0,03 - Cl.A	0,03 - Cl.A	0,03 - Cl.A	0,03 - Cl.A
3000 / 300 - Cl.A	Quadrifilare	Quadrifilare	Quadrifilare	Quadrifilare
0,2	1,59	1,67	1,67	1,95
FGORND7 V4K PE	FGORND7 V4K PE	FGORND7 V4K PE	FGORND7 V4K PE	FGORND7 V4K PE
---	60	60	60	60
---	1438M61_300/744	1438M61_300/744	1438M61_300/744	1438M61_300/744
---	0,744	0,744	0,744	0,744
---	1(4x16)+(1PE16)	1(4x16)+(1PE16)	1(4x16)+(1PE16)	1(4x16)+(1PE16)
---	54	54	54	54

NOTA:

TITOLO: **QUADRO CLIMATIZZAZIONE** CODICE: \_\_\_\_\_

Schema Unifilare

PREFISO: **Q.RAFF.**



COMMITTENTE: **ASP**  
VIA PIETRO MARANI, 9/1  
REGGIO EMILIA

FILE: U.Q.RAFF. 00001

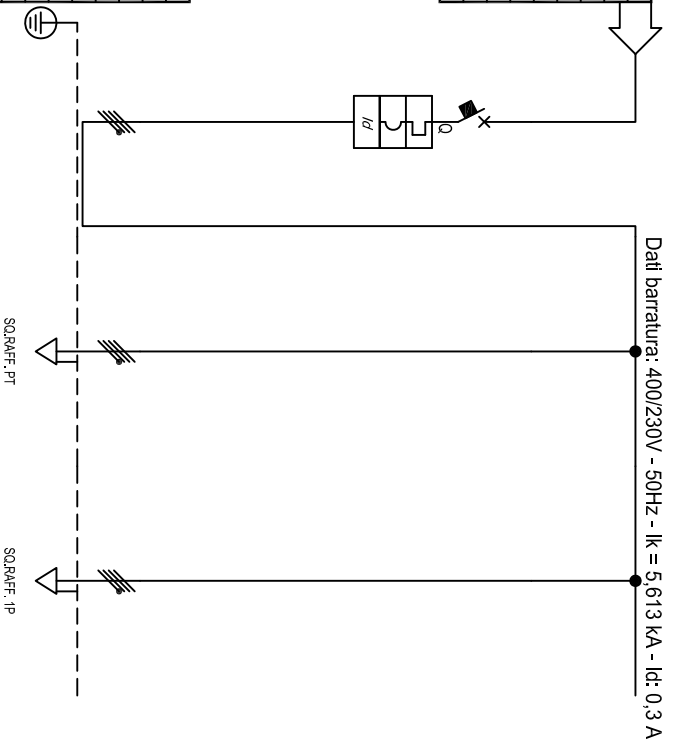
ELAB.: \_\_\_\_\_ CONTR.: \_\_\_\_\_

DISEGNO: 18016

COMMESSA: 18016

Foglio segue 1

Da Quadro:	QCont
Partenza:	ALIMENTAZIONE GENERALE
Cavo [mm <sup>2</sup> ]:	1(3x120)+(1x70)+(1PE70)
Lunghezza [m]:	10
Tensione [V]:	400
Frequenza [Hz]:	50
Polarità:	Quadrifilare
Tipo morsetto:	
Numeraazione morsetto:	



Profisso quadro:	Q.GEN
Alimentazione:	Quadrifilare
Ik Max [kA]:	5,761
Tensione nominale di impiego [V]:	400
Tensione di isolamento nominale [V]:	
Frequenza [Hz]:	50
Corrente ammissibile 1 s [kA]:	6
Grado di protezione IP:	---
Codice:	
Stiga utenza	

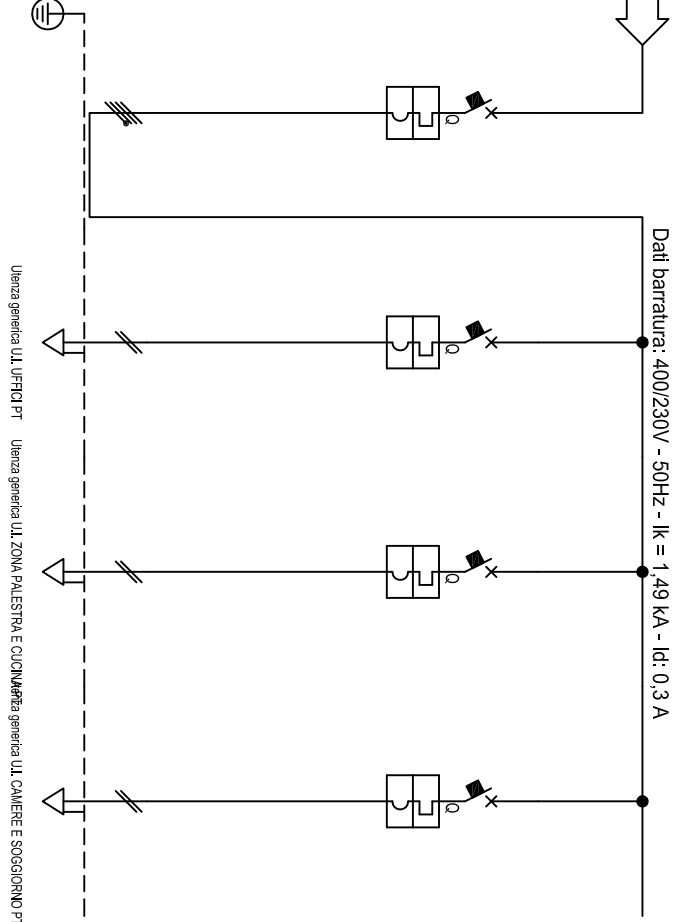
DESCRIZIONE	GEN	SQ.RAFF.PT	SQ.RAFF.PT	SQ.RAFF.PT
POTENZA CONTEMPORANEA [kW]	3,8	1,9	1,9	
CORRENTE (Ib) [A]	6,736	3,368	3,368	
Costi	0,9	0,9	0,9	
COEFF. DI CONTEMPORANETA' [%]	100	100	100	
SCHEMA FUNZIONALE				
MARCA				
MODELLO				
ESECUZIONE				
TIPOLOGIA				
In max/min/Reg. [A]	---/---/63	---/---/	---/---/	
In max/min/Reg. [A]	---/---/637	---/---/	---/---/	
P.d.l. / Curva [kA]	10 / C	---/---/	---/---/	
Id MAX/MIN/REG./Classif[A]	0,3 - Cl. A	---	---	
DISTRIBUZIONE	Quadrifilare	Quadrifilare	Quadrifilare	
CADUTA DI TENSIONE PERCENTUALE [%]	0,03	0,2	0,2	
VOLTIMETRO / AMPEROMETRO				
SIGLA		FGORIN07 V4K PE	FGORIN07 V4K PE	
LUNGHEZZA [m]	---	100	100	
POSA	---	1432M_3A300/8	1432M_3A300/8	
K CORRETTIVI (K1,K2,K3,K4)	---	0,800	0,800	
Sezione [mmq]	---	1(4x16)+(PE16)	1(4x16)+(PE16)	
Portata (Iz) [A]	---	64	64	

DESCRIZIONE	GEN	SQ.RAFF.PT	SQ.RAFF.PT	SQ.RAFF.PT
POTENZA CONTEMPORANEA [kW]	3,8	1,9	1,9	
CORRENTE (Ib) [A]	6,736	3,368	3,368	
Costi	0,9	0,9	0,9	
COEFF. DI CONTEMPORANETA' [%]	100	100	100	
SCHEMA FUNZIONALE				
MARCA				
MODELLO				
ESECUZIONE				
TIPOLOGIA				
In max/min/Reg. [A]	---/---/63	---/---/	---/---/	
In max/min/Reg. [A]	---/---/637	---/---/	---/---/	
P.d.l. / Curva [kA]	10 / C	---/---/	---/---/	
Id MAX/MIN/REG./Classif[A]	0,3 - Cl. A	---	---	
DISTRIBUZIONE	Quadrifilare	Quadrifilare	Quadrifilare	
CADUTA DI TENSIONE PERCENTUALE [%]	0,03	0,2	0,2	
VOLTIMETRO / AMPEROMETRO				
SIGLA		FGORIN07 V4K PE	FGORIN07 V4K PE	
LUNGHEZZA [m]	---	100	100	
POSA	---	1432M_3A300/8	1432M_3A300/8	
K CORRETTIVI (K1,K2,K3,K4)	---	0,800	0,800	
Sezione [mmq]	---	1(4x16)+(PE16)	1(4x16)+(PE16)	
Portata (Iz) [A]	---	64	64	

NOTA:

**TITOLO** QUADRO GENERALE ESISTENTE  
**SCHEMA** Schema Unifilare  
**CODICE** Q.GEN  
**PREZIO** Q.GEN  
**COMMITTENTE** ASP  
 VIA PIETRO MARANI, 9/1  
 REGGIO EMILIA  
**FILE** U\_Q.GEN\_00001  
**ELAB.** 18016  
**CONTR.** 18016  
**COMMESSA** 18016  
**FOGLIO** 1  
**SEQUE** 1

Da Quadro:	O.GEN
RAFFRESCAMENTO P.T.	
Cavo [mm <sup>2</sup> ]:	1(4x16)+(1PE16)
Lunghezza [m]:	100
Tensione [V]:	400
Frequenza [Hz]:	50
Polarità:	Quadrifilare
Tipo morsetto:	
Numeraazione morsetto:	



Profisso quadro:	SQ.RAFF. PT
Alimentazione:	Quadrifilare
Ik Max [kA]:	1,546
Tensione nominale di impiego [V]:	400
Tensione di isolamento nominale [V]:	50
Frequenza [Hz]:	50
Corrente ammissibile 1 s [kA]:	4,5
Grado di protezione IP:	---
Codice:	
Stiga utenza	

Descrizione	SQ. RAFF. P.T.	U.I. UFFICI PT	U.I. ZONA PALESTRA E CUCINA PT	U.I. CAMERE E SOGGIORNO PT
POTENZA CONTEMPORANEA [kW]	1,9	0,5	0,7	0,7
CORRENTE (Ib) [A]	3,388	1,389	1,944	1,944
CosφI	0,9	0,9	0,9	0,9
COEFF. DI CONTEMPORANETA' [%]	100	100	100	100
SCHEMA FUNZIONALE				
MARCA				
MODELLO				
ESecuzione	Esecuzione fissa	Esecuzione fissa	Esecuzione fissa	Esecuzione fissa
TIPOLOGIA	Magnetotermico	Magnetotermico	Magnetotermico	Magnetotermico
In max./min/Reg. [A]	---/---/16	---/---/16	---/---/16	---/---/16
In max./min/Reg. [A]	---/---/160	---/---/160	---/---/160	---/---/160
P.d.l. / Curva [kA]	6 / C	6 / C	6 / C	6 / C
Id MAX/MIN/REG./Class4A	---	---	---	---
DISTRIBUZIONE	Quadrifilare	Bipolare L1,L2	Bipolare L1,L3	Bipolare L2,L3
CADUTA DI TENSIONE PERCENTUALE [%]	0,21	0,41	0,49	0,49
VOLTIMETRO / AMPEROMETRO				
SIGLA	---	N07 V4K	N07 V4K	N07 V4K
LUNGHEZZA [m]	---	60	60	60
POSA	---	115IU_1300/8	115IU_1300/8	115IU_1300/8
K CORRETTIVI (K1,K2,K3,K4)	---	0,800	0,800	0,800
Sezione [mm <sup>2</sup> ]	---	2(1x4)+(1PE4)	2(1x4)+(1PE4)	2(1x4)+(1PE4)
Portata (Iz) [A]	---	21	21	21

NOTA:

TITOLO: **SOTTOQUADRO RAFFRESCAMENTO P.T.** CODICE: **SQ.RAFF. PT**

PREPILTO: **SQ.RAFF. PT**

COMMITTENTE: **ASP VIA PIETRO MARANI, 9/1 REGGIO EMILIA**

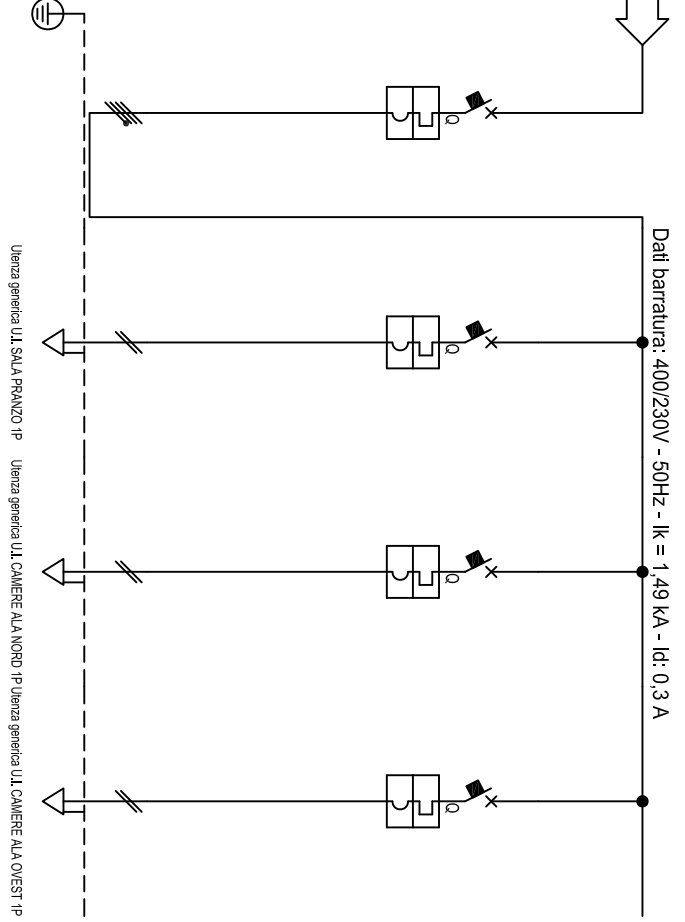
FILE: **SQ.RAFF. PT\_00001** FOGLIO SEGUENTE: **1**

ELAB.: **CONTR.** APPR.: **COMMESSA**

DISEGNO: **18016** DATA: **18016**



Da Quadro:	O.GEN
RAFFRESCAMENTO PT	
Cavo [mm <sup>2</sup> ]:	1(4x16)+(1PE16)
Lunghezza [m]:	100
Tensione [V]:	400
Frequenza [Hz]:	50
Polarità:	Quadrifilare
Tipo morsetto:	
Numeraazione morsetto:	



Profisso quadro:	SQ.RAFF. 1P
Alimentazione:	Quadrifilare
Ik Max [kA]:	1,546
Tensione nominale di impiego [V]:	400
Tensione di isolamento nominale [V]:	50
Frequenza [Hz]:	50
Corrente ammissibile 1 s [kA]:	4,5
Grado di protezione IP:	---
Codice:	
Stiga utenza	

Descrizione	SQ.RAFF. 1P	U1 SALA PRANZO 1P	U1 CAMERE ALA NORD 1P	U1 CAMERE ALA OVEST 1P
POTENZA CONTEMPORANEA [kW]	1,9	0,5	0,7	0,7
CORRENTE (Ib) [A]	3,388	1,389	1,944	1,944
Costi	0,9	0,9	0,9	0,9
COEFF. DI CONTEMPORANETA' [%]	100	100	100	100
SCHEMA FUNZIONALE				
MARCA				
MODELLO				
ESecuzione	Esecuzione fissa	Esecuzione fissa	Esecuzione fissa	Esecuzione fissa
TIPOLOGIA	Magnetotermico	Magnetotermico	Magnetotermico	Magnetotermico
In max./min./Reg. [A]	---/16	---/16	---/16	---/16
In max./min./Reg. [A]	---/160	---/160	---/160	---/160
P.d.l. / Curva [kA]	6 / C	6 / C	6 / C	6 / C
Id MAX/MIN/REG./Classif(A)	---	---	---	---
DISTRIBUZIONE	Quadrifilare	Bipolare L1L2	Bipolare L1L3	Bipolare L2L3
CADUTA DI TENSIONE PERCENTUALE [%]	0,21	0,41	0,49	0,49
VOLTIMETRO / AMPEROMETRO				
SIGLA	---	N07 V4K	N07 V4K	N07 V4K
LUNGHEZZA [m]	---	60	60	60
POSA	---	1151U_1300/8	1151U_1300/8	1151U_1300/8
K CORRETTIVI (K1,K2,K3,K4)	---	0,800	0,800	0,800
Sezione [mm <sup>2</sup> ]	---	2(1x4)+(1PE4)	2(1x4)+(1PE4)	2(1x4)+(1PE4)
Portata (Iz) [A]	---	21	21	21

NOTA:

TITOLO: **SOTTOQUADRO RAFFRESCAMENTO 1P** CODICE: **SQ.RAFF. 1P**

Schema Unifilare

PREPILATO: **SQ.RAFF. 1P**

COMMITTENTE: **ASP VIA PIETRO MARANI, 9/1 REGGIO EMILIA**

FILE: **SQ.RAFF. 1P 00001** FOGLIO SEGRETO: **1**

ELAB.: **CONTR.** APPR.: **COMMESSA**

DISEGNO: **18016** DATA: **18016**













