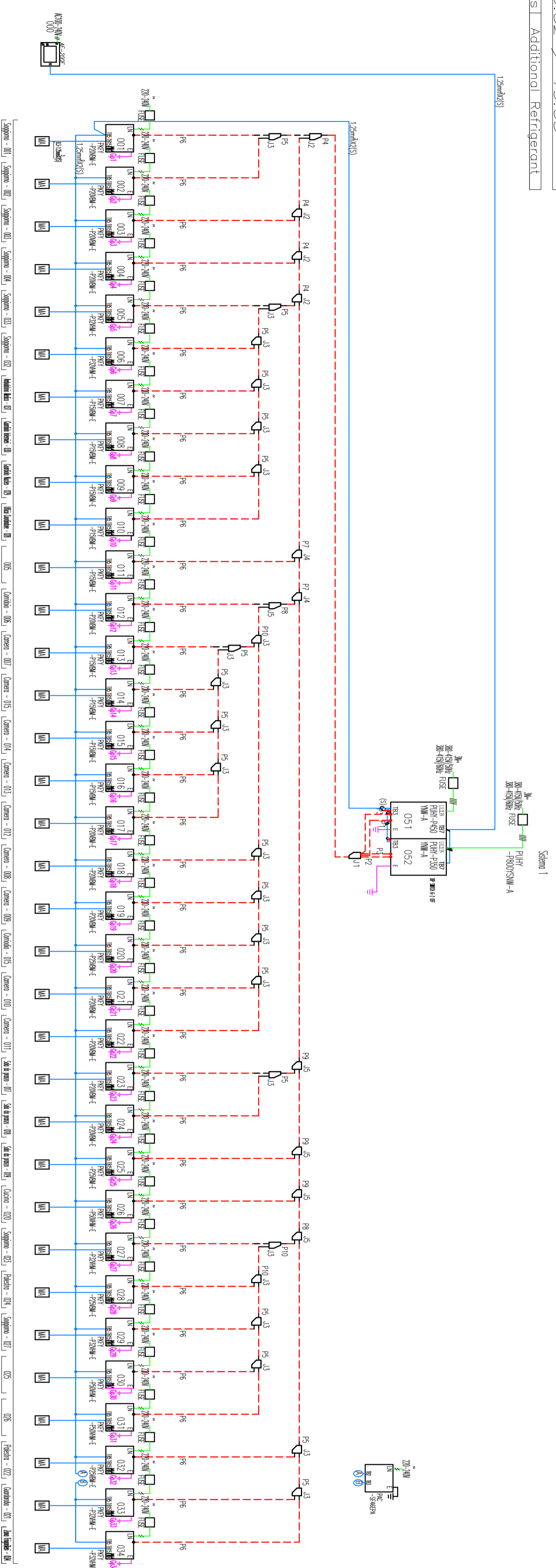


PIPING LIST	
SYMBOL	BRANCH PIPE MODEL NAME
J1	CMY-Y200V/BK2
J2	CMY-Y302S-G2
J3	CMY-Y102S-G2
J4	CMY-Y202S-G2
J5	CMY-Y102S-G2
LIQUID PIPE/GAS PIPE SIZE	
P1	15.88
P2	19.05
P3	28.58
P4	19.05
P5	6.35
P6	15.88
P7	15.88
P8	9.52
P9	19.05
P10	9.52

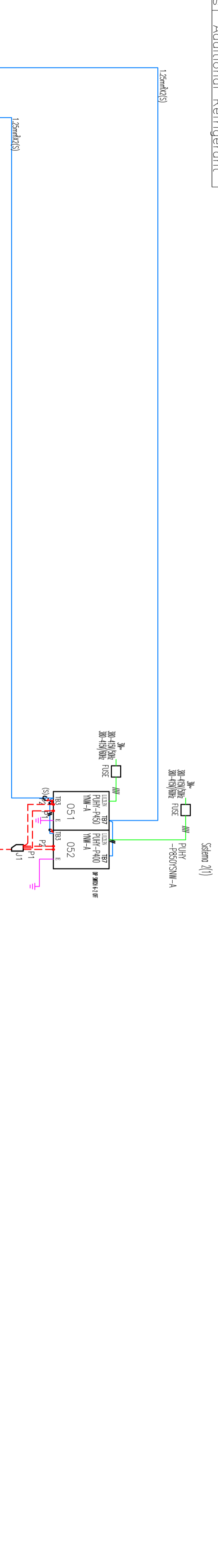
Address: Additional Refrigerant



SCHEMA UNIFILARE PIANO TERRA

PIPING LIST	
SYMBOL	BRANCH PIPE MODEL NAME
J1	CMY-Y200V/BK2
J2	CMY-Y302S-G2
J3	CMY-Y102S-G2
J4	CMY-Y202S-G2
J5	CMY-Y102S-G2
LIQUID PIPE/GAS PIPE SIZE	
P1	15.88
P2	19.05
P3	28.58
P4	19.05
P5	6.35
P6	15.88
P7	15.88
P8	9.52
P9	19.05
P10	9.52

Address: Additional Refrigerant



SCHEMA UNIFILARE PIANO PRIMO

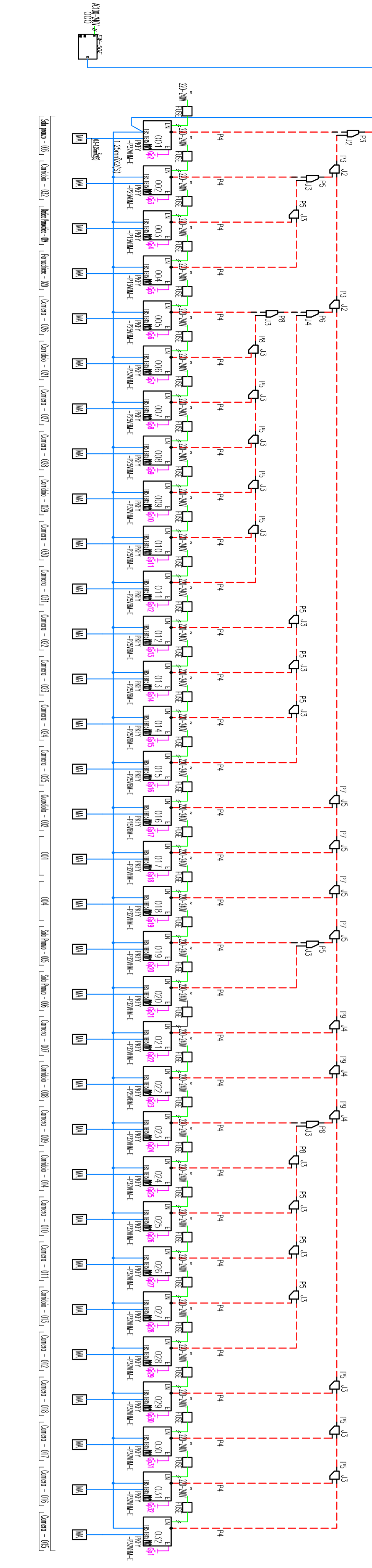
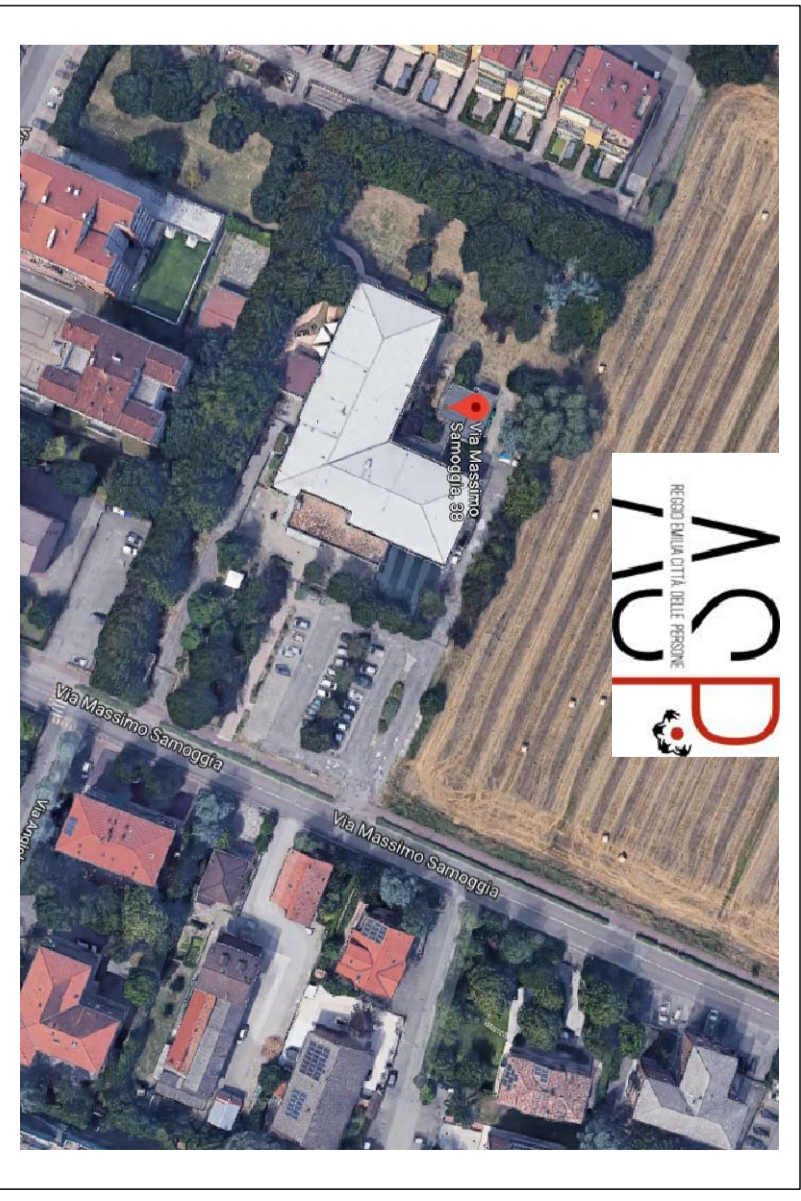


DIAGRAM	SYMBOL	LEGEND
DISPLAY	----	DESCRIPTION
POWER WIRE	---	CONTROL WIRE
REF. PIPE	- - - -	WATER PIPE
POWER SIGNAL WIRE	---	POWER SIGNAL WIRE



Comune di REGGIO EMILIA

Provincia di REGGIO EMILIA



Per. Ind. Stefano Sala
Via Garibaldi, 19
42012 Camparola Emilia (RE)
Tel. 0522 7122404
Cell. 333 2124204
e-mail: 2assstudio tecnico@gmail.com



COMMITTENTE	ASP - REGGIO EMILIA CITTÀ DELLE PERSONE		
PROGETTO	Lavori per la realizzazione di nuovo impianto di climatizzazione estiva presso CHA 'VILLA ETRUCA' - Via Sanmaggia 38 - San Prospero di Reggio Emilia		
OGGETTO	COLLEGAMENTI ELETTRICI PIANO TERRA E PIANO PRIMO		
PROGETTISTA	PRATICA N° 18016	TAVOLA N° 06 - 5	FASE T.F. / ESERCIZIO
DISIGNAZIONE	AGGIORNAMENTI	DESCRIZIONE	FILE
S.S. DATA 12.03.2018	DATA 04/05/2018	Progetto Esecutivo	1:100

